

# Robot®

## Roomba®

Clean Base™ 自动集尘充电座

适用于 Roomba® i 系列扫地机器人


# 用户手册

## 安全信息


### 重要安全信息

本用户手册包含有关监管型号的信息：ADE-N1 和 ADE-N2。

保存这些说明


 **警告：**使用电器时，应始终遵守基本的注意事项，包括：

使用该设备前，请通读所有说明。仅限家用。

 **警告：**为降低伤害或损坏风险，请在设置、使用和维护您的机器人时阅读并遵守安全注意事项。


本设备可供 8 岁及以上的儿童以及存在身体、感知或心理能力缺陷或缺乏相关经验和知识的人使用，但前提是他们已在专人监督和指导下学会如何安全地使用本设备且了解本设备的潜在危害。儿童不可把本设备当成玩具。在无人监督的情况下，不可让儿童执行清洁和用户维护程序。

 **警告：**致癌与生殖危害 - [www.P65Warnings.ca.gov/product](http://www.P65Warnings.ca.gov/product)

 这是安全警告标志。用于提醒您该物品可能会对您的身体产生危害。请遵守此符号下方标明的所有安全信息，以避免造成人员伤亡。

 存在触电风险

 二类设备


 额定功率输出，直流

 使用前，请阅读操作人员手册

 通用回收标志

 存在火灾风险

 仅限室内使用

 额定功率输入，直流

 额定功率输入，交流

 避免儿童接触

 独立的电源装置

**警告:** 表示有可能导致死亡或严重伤害的危险情况。

**注意:** 表示可能导致轻微或中度伤害的危险情况。

**注意:** 表示有可能导致财产损失的危险情况。

#### 常规



### 警告



- 本产品并非玩具。当产品在运作时，应有人监督幼小的儿童和宠物。
- 请勿坐在或站在该产品上。
- 此产品附带适合当地使用的电源线，只能插入标准家用交流电源插座。请勿使用任何其他电源线。如需更换电源线，请联系客户服务以确保选择适合当地使用的电源线。
- 除非有专人指导，否则请勿拆卸或打开集尘充电座。严禁用户自行维修部件。请将维修工作交由合格的维修人员处理。
- 存在触电风险，请仅在室内的干燥位置使用。
- 请勿用湿手处理本产品。
- 只能在室温环境中存放和操作本产品。

#### 自动集尘基站



### 警告



- 为减少触电风险，请在清洁前拔出集尘充电座。
- 请勿在设备中倒入任何液体，也不要浸入水中。

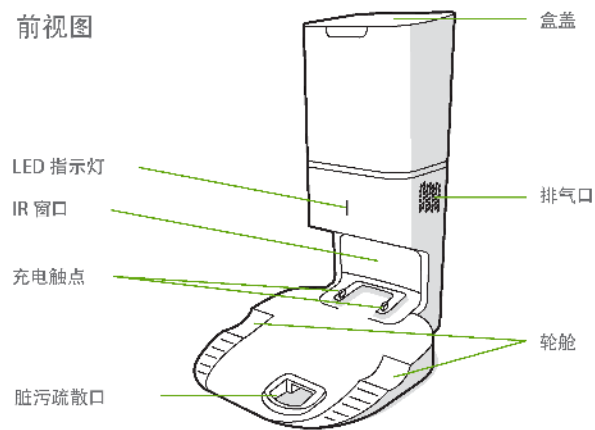
- 请勿在室外或潮湿表面上使用。
- 请勿将其当作玩具使用。在由儿童使用或靠近儿童时，需密切注意。
- 请仅按本手册中的说明使用。
- 请勿使用损坏的电源线或插头。如果设备不能正常工作、掉落、损坏、留在室外或掉入水中，请交由服务中心处理。
- 切勿用湿手操作插头或设备。
- 请勿将任何物品放入开口中。请勿在任何开口堵塞的情况下使用；避免灰尘、线头、头发和任何可能减少空气流动的东西。
- 为避免因无意中重置热断路器而产生危险，请勿通过外部开关装置（比如定时器）为本设备供电或将其连接到通常由公用设施控制开关的电路。
- 自动集尘充电座和电源线应远离受热表面。

## 注意

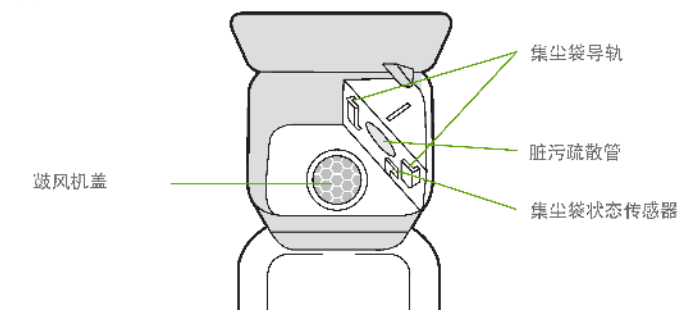
- 产品不得与任何类型的电源转换器一起使用。使用电源转换器将立即导致保修失效。
- 如果您生活在容易受雷暴影响的区域，我们建议您采取其他浪涌保护措施。可使用电涌保护器来保护您的集尘充电座，以防严重的雷暴对其造成损害。
- 请勿在未安装集尘袋和/或过滤网的情况下使用。
- 为了妥善维护您的集尘充电座，请勿放入异物并确保其中没有脏物。
- 在清洁或维护前，请务必断开机器人与集尘充电座的连接。
- 本产品只能为iRobot锂离子电池ABL-D1充电（电池参数：14.4Vd.c.1800mAh）。请勿使用不可充电电池。如需更换电池，请购买相同的iRobot电池或联系iRobot客户服务，了解备用电池选项信息。

## 关于 Clean Base™ 自动集尘充电座

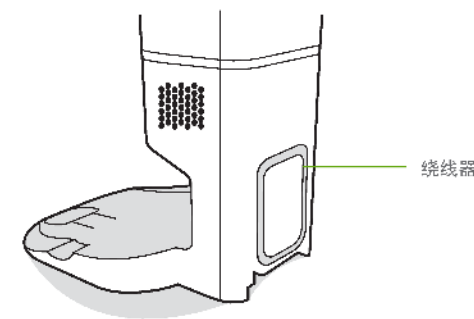
前视图



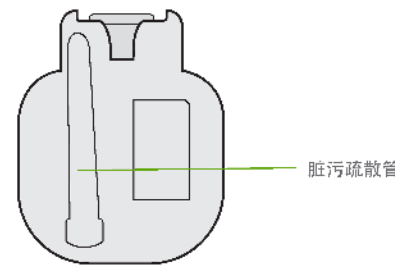
顶视图



后视图



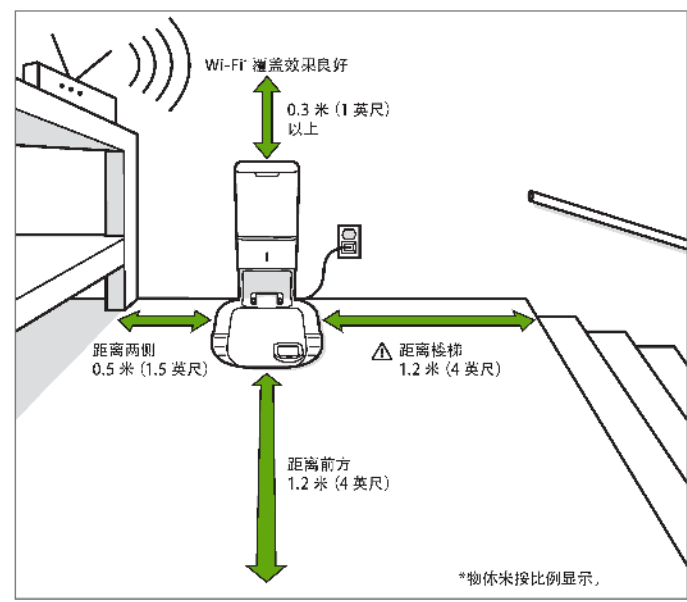
底视图



# 使用您的自动集尘充电座

ZH

## 定位 Clean Base™ 自动集尘充电座



**警告:** 为防止机器人跌落到楼下, 请确保充电座的位置与楼梯保持至少 1.2 米 (4 英尺) 的距离。

## 关于您的自动集尘充电座

在清洁时, 机器人会自动返回集尘充电座以清空集尘盒, 并根据需要进行充电。

当需要新的集尘袋时, 集尘充电座的 LED 指示灯将变为常亮红色。如果探测到堵塞物, 集尘充电座将触发其他方式来自动清理堵塞物。

**注意:** 如果手动将机器人放置在集尘充电座上, 它不会自动清空。这种情况下, 请使用 iRobot HOME 应用程序或机器人上的 **Home** 按钮手动清空机器人的集尘盒。

## 保养和维护

### 保养和维护说明

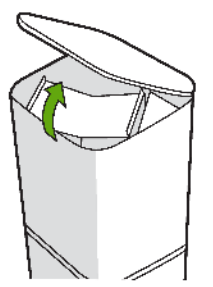
为保持集尘充电座以最佳状态运行, 请按照以下保养程序操作:

底座部分	保养频率	更换频率
集尘袋	-	LED 指示灯/应用程序出现提示时应更换集尘袋
充电触点 IR 窗口	每月一次	-
集尘盒内的鼓风机盖	每月一次 (清除鼓风机盖上的脏物)	-

**注意:** iRobot 制造多种不同的备用零件和组件。如您需要备用零件, 请联系 iRobot 客户服务, 了解更多信息。

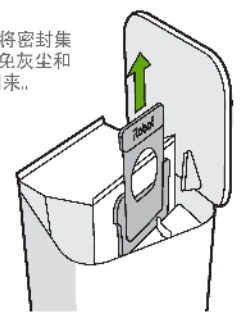
## 更换集尘袋

1 提起盒盖将其打开。



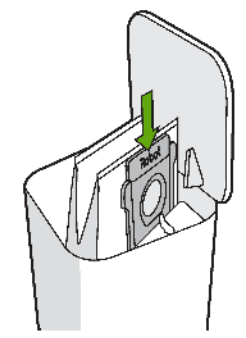
2 将塑料卡片往上拉, 取出集尘盒中的集尘袋。

**注意:** 这将密封集尘袋, 避免灰尘和脏物撒出来。



3 丢弃使用过的集尘袋。

4 装入新的集尘袋, 将塑料卡片滑入导轨。



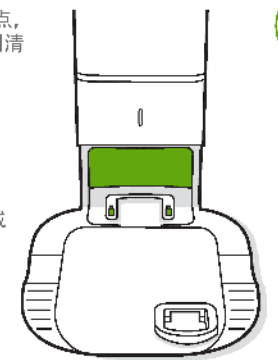
5 向下按压盖子, 确保其完全封闭。

**注意:** 为使您的机器人和自动集尘充电座达到最优性能, 请根据需要清洁和/或更换机器人的过滤网。

## 清洁 IR 窗口和充电触点

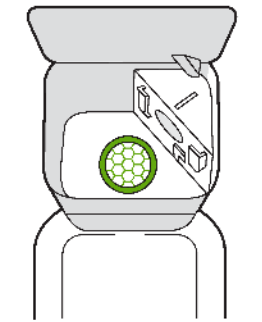
检查传感器和充电触点, 确保其没有杂物。使用清洁的干布擦拭。

**注意:** 请勿将清洁剂直接喷洒在传感器或传感器开口中。



## 清除鼓风机盖上的脏物


检查鼓风机盖上是否堆积了任何线头或脏物, 并用清洁的干布擦拭干净。



ZH

## 故障排除

集尘充电座将通过集尘盒前面的 LED 指示灯和 iRobot HOME 应用程序来告知您出现故障。

LED 指示灯	常见错误	修复技巧
纯红色	集尘袋已满或丢失	1.如果集尘袋已满或丢失, 请更换。 2.确保集尘袋牢固插入。 3.如果问题仍然存在, 请清除机器人和集尘充电座底部端口中的任何脏物。
红灯闪烁	充电座排出通道中存在泄漏或堵塞情况	1.确保盒盖已按下且密封牢固。轻按机器人上的  按钮以手动清空集尘盒。 2.清除机器人和集尘充电座底部端口中的任何脏物。 3.从墙上拔下集尘充电座插头。将其侧放, 并检查脏物排出管道中是否存在杂物。必要时, 拆除管道, 以清除任何杂物。

该产品配备热保护器, 避免因温度过高受损。如果保护器进入工作状态, 电机将停止工作。如果出现这种情况, 请拔掉电源插头, 冷却 30 分钟, 检查脏污疏散口和排出管道是否存在杂物并加以清理, 然后重新接通电源。

## iRobot 客户服务

中国大陆地区 (不包括: 港澳台)

如果对您的 Roomba 产品有疑问或意见, 请您联系 iRobot。

您可以访问: [www.irobot.cn](http://www.irobot.cn)

您可以使用微信扫描下方二维码, 关注 iRobot 官方微信公众号得到服务支持。



如果您希望得到电话支持, 请拨打 400-9210-856 联系我们的客户服务团队。

iRobot 客户服务时间:

- 周一到周五 9:00 - 21:00
- 周六到周日 9:00 - 18:00

公众假期及法定节假日: 休息

客服中心邮箱: [support.CN@iRobot.com](mailto:support.CN@iRobot.com)

要查看有关欧盟符合性声明的信息, 请访问 [www.irobot.com/compliance](http://www.irobot.com/compliance)。

本产品在美国设计, 由广州艾罗伯特机器人技术咨询有限公司授权惠州比亚迪电子有限公司制造  
公司地址: 广州市天河区林和西路161号中泰国际广场A2801  
电话: 400 921 0856  
厂址: 惠州市大亚湾经济技术开发区响水河比亚迪工业园C5栋

包装及机身序列号头两位字母代表生产方及地址

## 法规信息

此设备符合 FCC 规则第 15 部分和 ICES-003 的要求。操作本设备应遵循以下两个条件: 1) 本设备不得产生有害干扰, (2) 本设备必须能够承受受到的任何干扰, 包括可能导致非正常使用的干扰。

本设备符合加拿大工业部免许可 RSS (Industry Canada license-exempt RSS) 标准。操作本设备应遵循以下两个条件: 1) 本设备不得产生干扰, 2) 本设备必须能够承受任何干扰, 包括可能导致设备非正常使用的干扰。

- 未经 iRobot Corporation 明确批准而进行更改或修改, 可能导致用户对设备的操作权限失效。
- 根据 FCC 规则第 15 部分以及 ICES-003 规则, 本设备经过测试表明符合 B 级数字设备的限制。这些限制旨在为居民区内安装提供合理保护, 以防止居民受到有害干扰。本设备产生、使用并发射射频能量, 如未按说明安装与使用, 可能会对无线电通信产生有害干扰。然而, 不保证特定安装情况下一定不会对无线电通信产生干扰。如果此设备确实对无线电或电视信号的接收造成有害干扰 (可通过打开和关闭设备判断), 建议用户尝试以下一种或多种措施来排除干扰:

- 重新定向或重新定位接收天线。
- 增加设备与信号接收器之间的距离。

- 将设备连接的插座与信号接收器连接的插座置于不同的电路中。
- 向商家或经验丰富的无线电/电视技术人员寻求帮助。
- 根据加拿大工业部的规定, 此无线电发射器仅在使用经加拿大工业部批准的天线类型时才能运行, 且不能超过批准的发射器最大增益。为了减少对其他用户带来潜在无线电干扰, 选择天线类型及其增益时应使等效全向辐射功率 (e.i.r.p.) 不高于成功通信所需要的功率。
- FCC 辐射声明: 此产品符合 FCC §2.1093(b) 中规定的 RF 辐射限值, 此限值针对不可控环境设置, 可确保此手册中描述的特定操作安全无虞。
- ISED 辐射声明: 此产品符合加拿大标准 RSS-102 中规定的 RF 辐射限值, 此限值针对不可控环境设置, 可确保此手册中描述的特定操作安全无虞。





©2018 iRobot Corporation, 8 Crosby Drive, Bedford, MA 01730 USA. 保留所有权利。iRobot、Roomba 和 Virtual Wall 是 iRobot Corporation 的注册商标。HomeBase+ 是 iRobot Corporation 的商标。Wi-Fi 和 Wi-Fi 徽标是 Wi-Fi Alliance 的注册商标。

